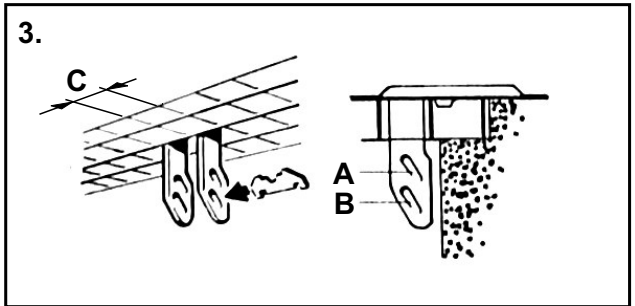


Montageanleitung

Gitterrost-Sicherung
CELARIX® Standard



Bestell-Nr.: 302003

Schlitz A: für flache Gitter
Schlitz B: für Gitterhöhe bis 35 mm*

* Ausnahme: max. Gitterhöhe 25 mm, wenn der Abstand der Gitterstege "C" (siehe Abb. 3) kleiner als 18 mm ist.

